

# ES 200 Easy

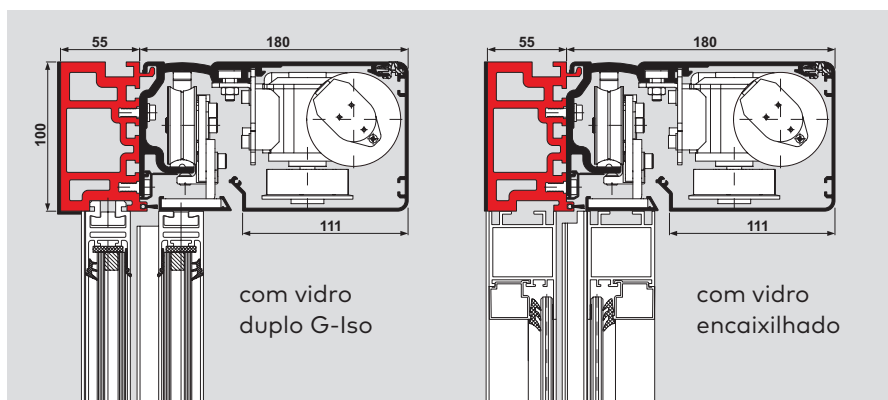
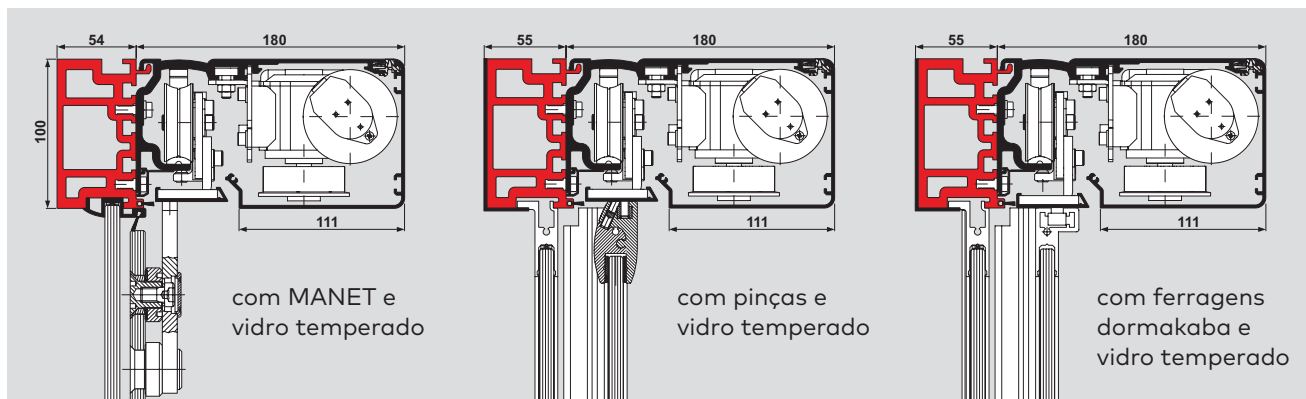
Porta automática  
deslizante

[dormakaba.com.br](http://dormakaba.com.br)



## ES 200 Easy – Solução única para todos os tipos de portas

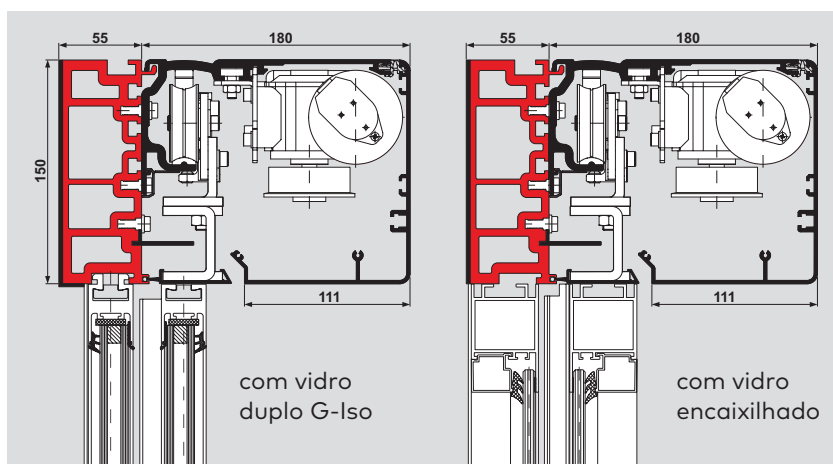
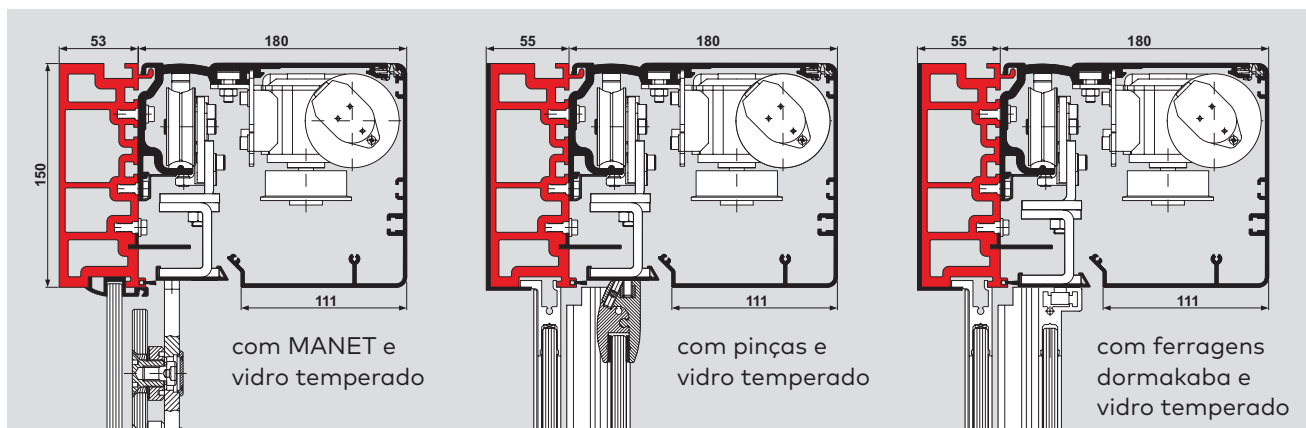
### Variações de portas com ES 200 Easy, altura de 100 mm



As variantes de portas desta página ilustram instalações com perfil estrutural LM.

Veja a página 4 para outras formas de fixação.

### Variações de portas com ES 200 Easy, altura 150 mm



## Flexível, simples e modular

### É tempo de inovar os operadores de portas deslizantes.

O ES 200 Easy com atrativo design dormakaba representa a simplicidade do mecanismo de portas deslizantes em todos os tipos de aplicações. Sistema inovador de automatização de construção modular, com eletrônica mundialmente testada e aprovada, nova mecânica com poucos componentes, e podendo usar perfis de 100 ou 150mm de altura. A Unidade de Comando também impressiona: é industrialmente testada com todos os componentes eletro-eletrônicos necessários.

Uma solução para todos os clientes que valorizam a montagem simples, com baixo custo de estoque e manutenção.

### Alta qualidade, excelente custo-benefício.

A dormakaba oferece um operador de porta deslizante de ótimo custo-benefício na testada e aprovada qualidade dormakaba com o novo ES 200 Easy. A versão básica do operador de porta deslizante ES 200 é adequada a uma grande variedade de aplicações e pode ser combinada com todos os perfis padrões. O ES 200 Easy oferece uma gama de possibilidades de ajustes, com baixa manutenção e ótimas características operacionais.

Parâmetros das portas	ES 200 Easy
Porta deslizante de folha simples	
– Vão útil de passagem W	700 – 3000 mm
– Peso por folha, máx.	1 x 120 kg
Porta deslizante de folha dupla	
– Vão útil de passagem W	800 – 3000 mm
– Peso por folha, máx.	2 x 100 kg
<b>Dados técnicos</b>	
Altura do operador	100 and 150 mm
Profundidade	180 mm
Força de abertura e fechamento, máx. 150 N	●
Velocidade de abertura ajustável	10 – 50 cm/s
Velocidade de fechamento ajustável	10 – 40 cm/s
Temporização de porta aberta	0,5 – 30 s
Alimentação	230 V, 50/60 Hz
Potência média	180 W
Classe de proteção	IP 20
De acordo com as diretivas de baixa tensão CE	●
Qualidade de manufatura assegurada pelas normas ISO 9001:2000	●

Padrão ● Opcional ○

O módulo microprocessado de auto-aprendizado garante operação segura e dinâmica, movimentos suaves e atende aos mais elevados requisitos de segurança, conforme normas Alemãs e Européias. O ajuste de todos os parâmetros é fácil e rápido pelo display digital. A operação é extremamente simples e feita por menus. Não é necessário equipamento adicional de programação. A dormakaba fornece uma gama de acessórios como: chaves programadoras, ativadores e, também, perfis especialmente desenvolvidos para o operador.

### Características e vantagens

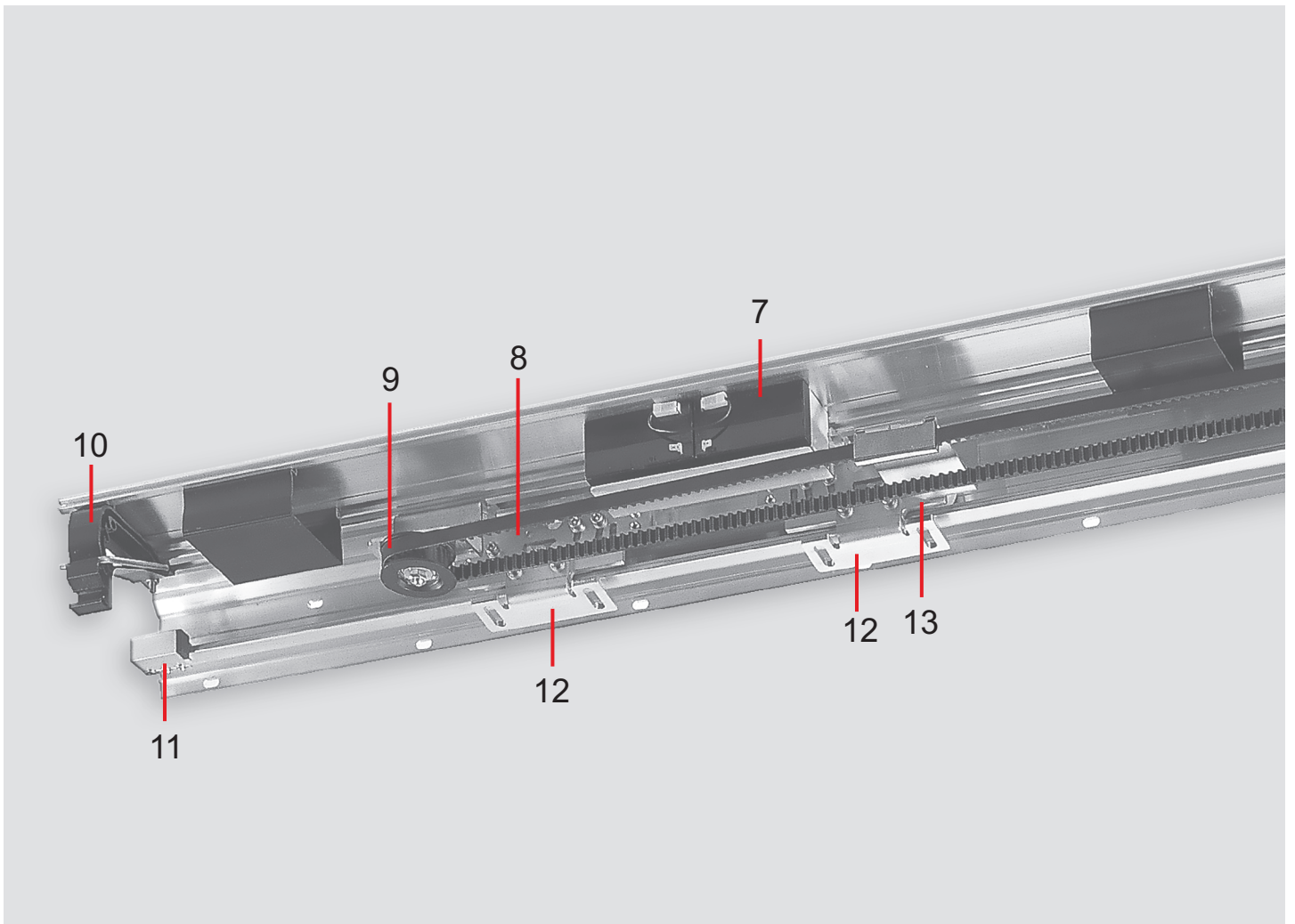
- Sistema flexível e modular
- Para portas com folhas móveis até 2 x 85 kg
- Fácil adaptação aos requisitos individuais
- Baixo número de componentes do sistema
- Unidade de Comando testada industrialmente
- Rápida montagem do sistema
- Controle multifuncional, e ajustes de parâmetros sem equipamento de programação
- Fácil instalação
- Pode ser combinado com todos os perfis para portas
- Funções confiáveis e normas de segurança
- Movimento suave e silencioso
- Chave seletora completa para programação
- Inúmeras conexões padrões
- Investimento confiável de acordo com as normas Européias

### Módulo

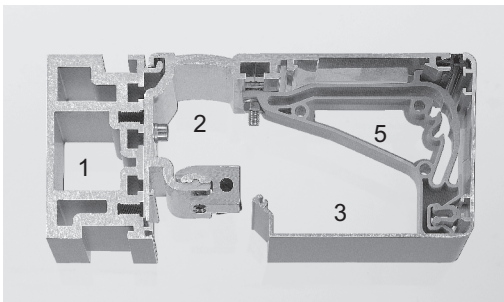
Controle microprocessado	●
Programa de funcionamento	
– Fechado	●
– Automático	●
– Abertura permanente	●
– Abertura parcial	●
– Somente saída	●
– Controle <i>Night-bank</i>	●
Botão de emergência	●
Autoprogramação	●
Reversão automática no fechamento	●
Conexão para fechadura eletromecânica biestável	●
Conexão para duas barreiras luminosas (máx. 2 pares)	●
Ajuste de parâmetros básicos pelo display integrado	●
Abertura ou fechamento de emergência (com o uso de bateria opcional)	●
Alimentação 24 V DC para acessórios externos	●
Memória visual de falhas codificada	●

### Equipamentos adicionais

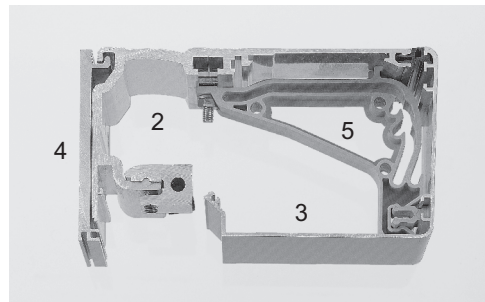
Fechadura eletromecânica	○
Desbloqueio manual da fechadura eletromecânica	○
Barreiras luminosas	○
Bateria de emergência	○
Módulo de energia de emergência (USV)	○
Módulo de interface para edifícios inteligentes (EIB)	○



**Perfil LM para instalação, 100 mm**

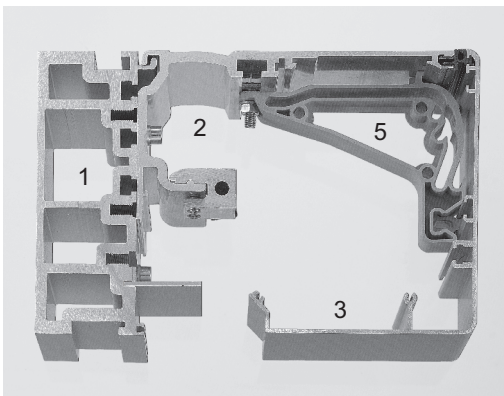


**Perfil para instalação em alvenaria, 100 mm**

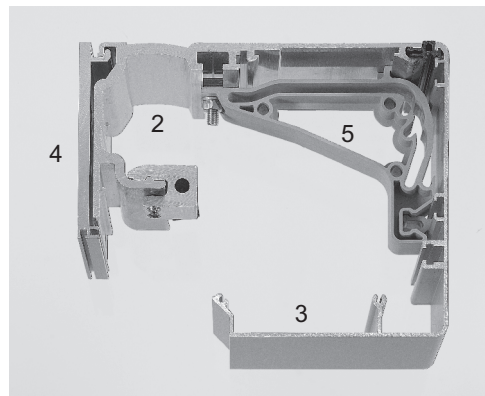


Perfil LM com 100 mm e 150 mm de altura para instalação e perfil de fixação na alvenaria garante adaptação a todas as aplicações possíveis. O sistema mecânico básico, com reduzido número de componentes, é o mesmo para ambas alturas.

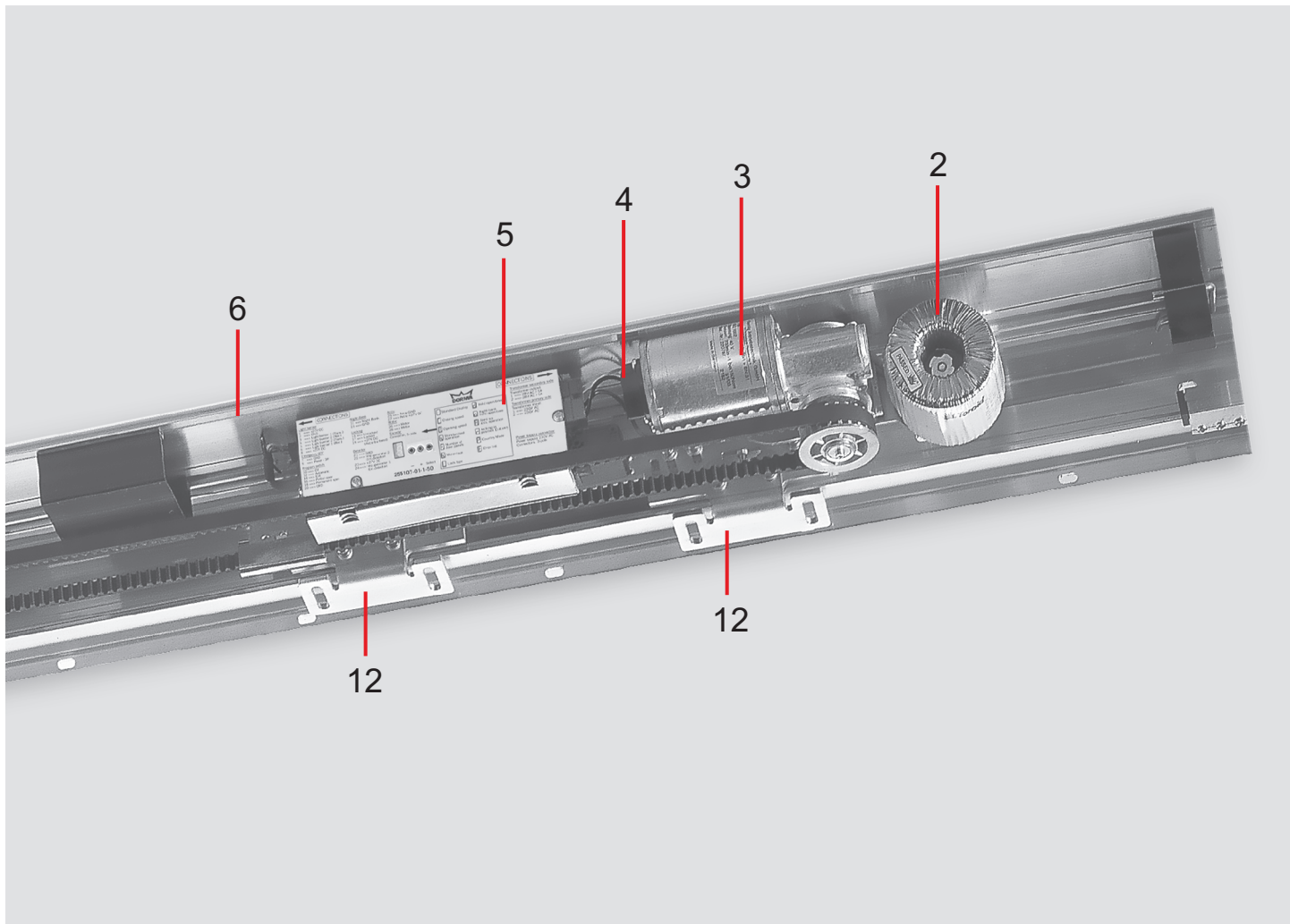
**Perfil LM para instalação, 150 mm**



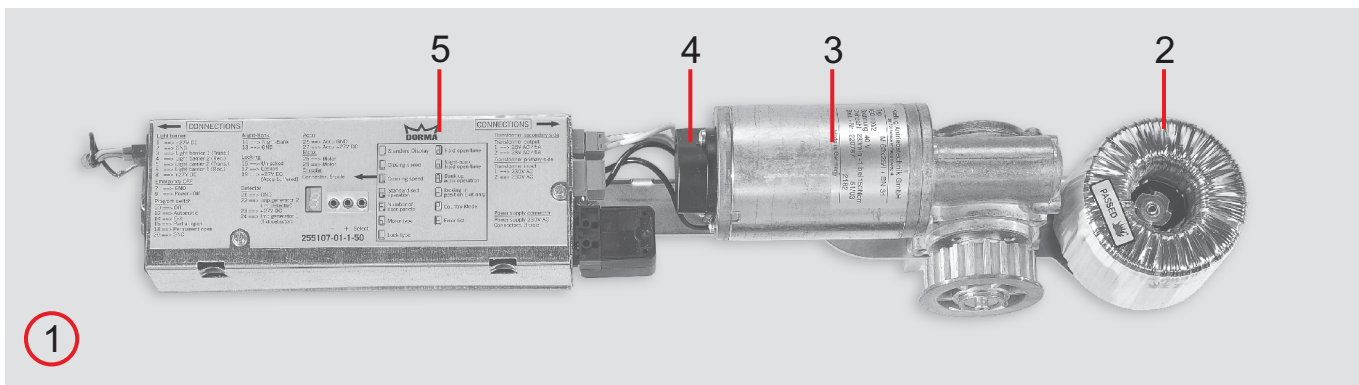
**Perfil para instalação em alvenaria, 150 mm**



- 1 Perfil estrutural LM
- 2 Perfil trilho base
- 3 Tampa interna com 100 ou 150 mm de altura
- 4 Perfil de fixação em alvenaria
- 5 Haste de serviço



## Unidade de comando



O conjunto ES 200 Easy é composto pela Unidade de Comando com todos os componentes elétricos necessários. Esta unidade, é industrialmente testada e facilita a montagem e a manutenção do operador.

O sistema de controle é baseado no testado e reconhecido sistema EC2, que foi comprovado milhares de vezes em todo o mundo, em todas as suas possibilidades de aplicações.

## Componentes

- |                        |   |
|------------------------|---|
| 1 Unidade de Comando   | 10 Suporte de fixação da tampa interna                              |
| 2 Transformador        | 11 Top fim de curso   |
| 3 Motor                | 12 Suporte de fixação das folhas da porta com dispositivo de ajuste |
| 4 Decodificador        | 13 Conexão da correia   |
| 5 Módulo de Comando    |   |
| 6 Perfil trilho base   |   |
| 7 Bateria (opcional)   |   |
| 8 Carros de rolamentos |   |
| 9 Polia de reversão    |   |

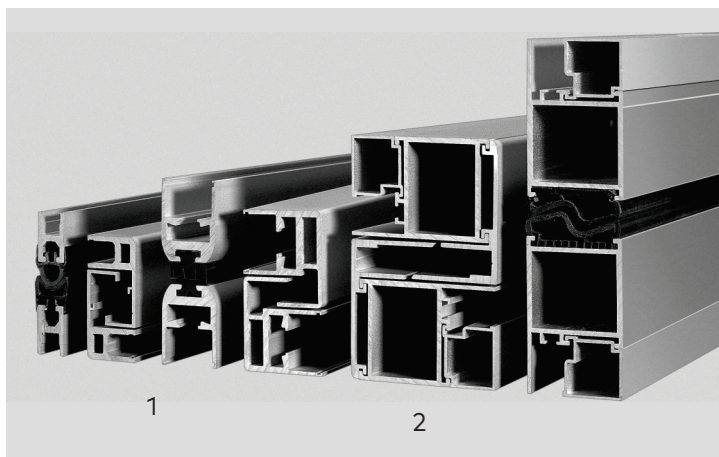
## Acessórios

### Perfis para portas

A dormakaba fornece opcionalmente perfis para portas em vidro temperado ou encaixilhada para o ES 200 Easy.

O sistema de ferragens MANET e as pinças para vidro complementam o sistema.

- 1 Perfis para vidro temperado
- 2 Perfis para caixilho



### Acessórios do sistema



Chave programadora para selecionar o modo de operação das portas automáticas dormakaba

- Até 5 diferentes funções:  
Automático, Saída, Fechado, Abertura parcial e Abertura permanente
- Programador eletrônico Sistema 55 para projetos sofisticados
- Também bloqueável por chave ou código eletrônico
- Para instalação interna ou externa, assim como de embutir ou sobrepor

Botões e chaves: mecânicos, mágicos, ou por controle remoto.

- Para abrir e fechar as portas automáticas dormakaba
- Controle remoto ou manualmente por chave ou toque
- Para uma variedade de situações de instalação: embutir, sobrepor ou tipo chaveiro

A grande variedade de acessórios de sistemas automáticos dormakaba são complementados ainda por componentes especiais submetidos a vários controles de segurança.

- De acordo com o princípio de corta-luz
- Segurança adicional à área de fechamento, instalada conforme as normas pertinentes

### Radars de movimento

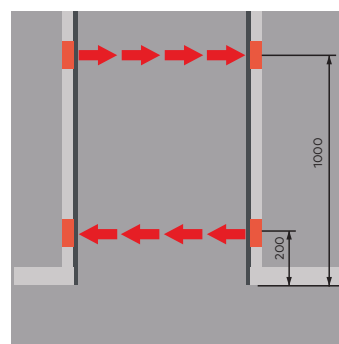


- Sensibilidade direcional, na versão padrão
- Sensibilidade não direcional
- Detectores de movimento e/ou presença
- Não afeta marca-passos pela baixa emissão de potência, aprox. 2 mW

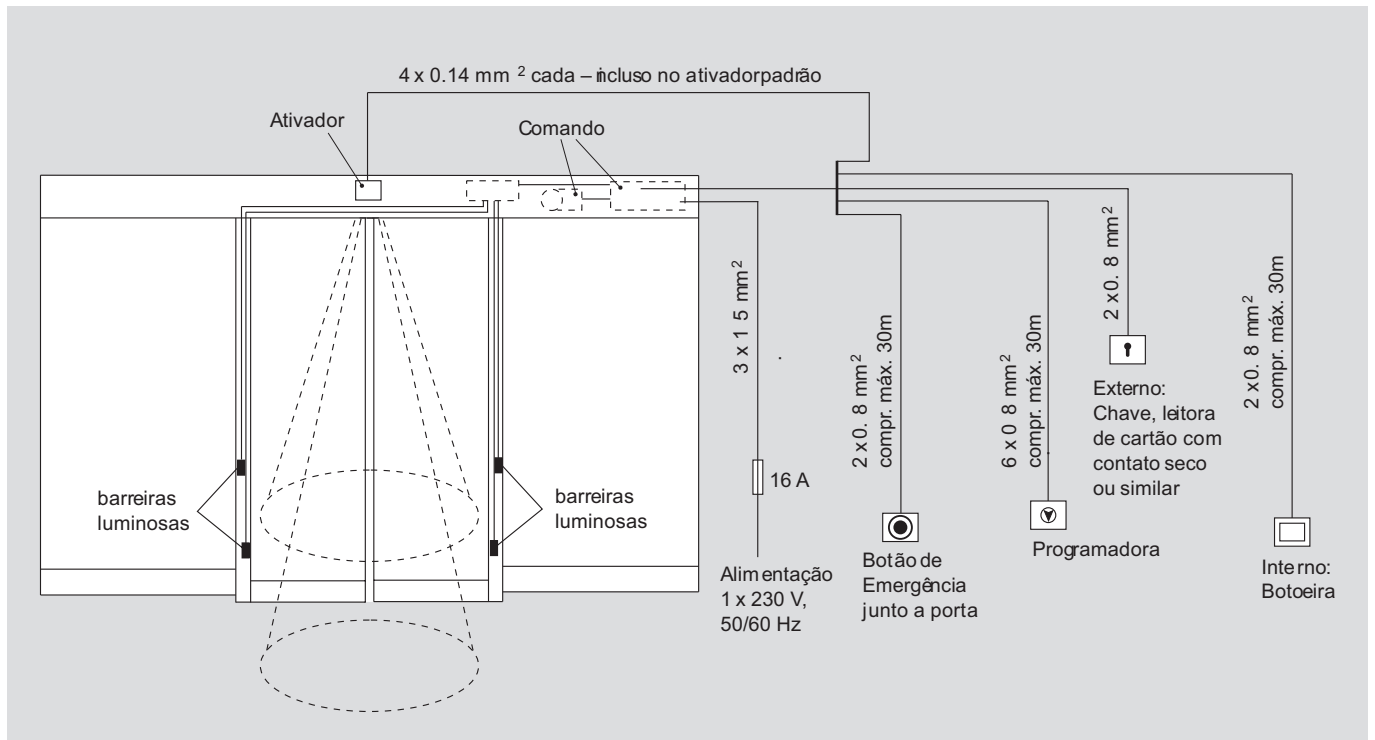


Programador Sistema 55

### Barreiras luminosas



## Conexões



## Especificação

### Operador de porta automática para

- folha simples     folha dupla  
 150 mm altura     100 mm altura

Dimensões (A x P): 150/100 x 180 mm.

Controle microprocessado, auto-aprendizado, reversão quando obstruída.

### Vão útil de passagem:

- 1 folha 700 – 3000 mm  
 2 folhas 800 – 3000 mm

### Peso dos painéis:

- 1 painel máx. 1 x 120 kg  
 2 painéis máx. 2 x 100 kg

### Programas:

Fechado, Automático, Saída, Abertura Parcial, Abertura Permanente, Night/Bank, Emergência. Parâmetros básicos da porta ajustáveis por display digital integrado e teclado. Escolha entre abertura e fechamento em emergência ou queda de energia (com a bateria adicional instalada). Fabricada de acordo com as diretivas de portas, portões e janelas automáticos BGR 232, UVV e VDE. Certificado pelo TÜV, testado de acordo com as diretivas de baixa energia da CE e manufaturada com certificação de qualidade ISO 9001:2000. Atende à norma alemã DIN V18650 (prEN 12650).

### Alimentação:

230 V, 50/60 Hz

### Botoeiras/chaves:

- Programadora:  
 externa sobrepor  
 externa embutir  
 interna     bloqueável  
 Instalação de Botão de Emergência:  
 externa sobrepor  
 externa embutir  
 interna  
 externa duplo soquete  
 quebra-vidro

### Opcional:

- Bateria, embutida no operador, para abertura ou fechamento de emergência

### Ativador:

- Radar  
 sensibilidade direcional .....pçs  
 sensibilidade não direcional.....pçs  
 Outro .....pçs  
 Barreiras luminosas, incluso emissor e receptor (tecnologia 3 fios) .....pçs

### Fechadura:

- fechadura eletromecânica  
 contato de estado da fechadura  
 destravamento manual

### Acabamento:

- anodizado natural (prata)  
 pintura epóxi RAL .....

### Dimensões:

Largura total L .....mm  
 Largura de passagem W .....mm

### Operador:

dormakaba ES 200 Easy

## dormakaba Brasil

[www.dormakaba.com.br](http://www.dormakaba.com.br)



**Ferragens  
para Portas**



**Controle Eletrônico  
de Acesso**



**Hotelaria**



**Serviços**



**Sistemas  
de Entrada**



**Ferragens e sistemas  
de Interior para vidro**



**Fechaduras  
para Cofres**

### São Paulo

Av. Piracema, 1400 – Tamboré  
Barueri – São Paulo – SP  
CEP 06460-030 – Tel.: (11) 2101-3535

### Rio de Janeiro

Rua Senador Alencar, 129  
São Cristóvão – Rio de Janeiro – RJ  
CEP 20921-430 – Tel: (21) 2199-4949

### Paraná

Rua Carneiro Lobo, 468 – cj 805  
Água Verde – Curitiba – PR  
CEP 80240-240 – Tel.: (41) 3013-3677

### Rio Grande do Sul

Av. Borges de Medeiros, 2500 – cj 709 e 710  
Praia de Belas – Porto Alegre – RS  
CEP 90110-150 – Tel.: (51) 3105-6045